

pannello **ALFA**[®]



PER LA COSTRUZIONE
DI PARETI.

PER:

- INTERNI
- ESTERNI
- AMBIENTI UMIDI

EI
60 - 120

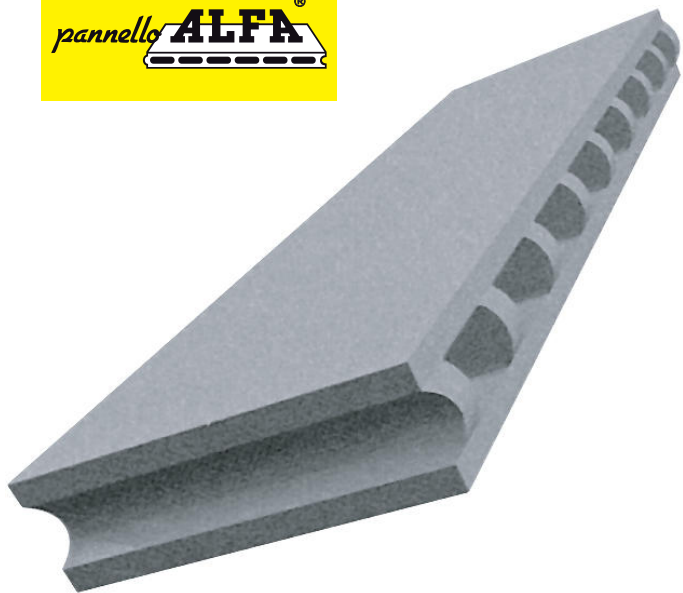
R_w(dB)
=
32/36



PREFEDIL

L'evoluzione continua

Alcune caratteristiche del Pannello Alfa



AUTOALLINEAMENTO E LIVELLAMENTO

Il particolare sistema brevettato di fori e di incastri del PANNELLO ALFA garantisce un perfetto allineamento e livellamento dei singoli pannelli dopo la posa a bolla del primo corso.

FRAZIONAMENTO E APERTURA DELLE TRACCE

La porosità e la perfetta compattazione a secco dell'impasto rendono facile il frazionamento longitudinale e trasversale del PANNELLO ALFA, garantendo inoltre un'apertura delle tracce agevole e perfetta senza che si producano spacchi o fratturazioni nel pannello, mediante l'uso di un tracciatore o di una fresa da cantiere. La maggior parte degli impianti si inseriscono nei fori evitando così la tracciatura.

La leggerezza, la maneggevolezza, la razionalità di misure e di disegno, il perfetto sistema di incastri sui quattro lati, ed infine l'assoluto parallelismo delle facce del Pannello Alfa ne rendono l'impiego in cantiere facile, veloce e decisamente competitivo.

ASSEMBLAGGIO

La perfetta geometria ed il millimetrico dimensionamento dei pannelli, nonché l'autoallineamento dovuto agli incastri sui quattro lati, rendono possibile l'assemblaggio del PANNELLO ALFA mediante una malta speciale che, applicata sui profili dei pannelli rende la posa facile e veloce, e si utilizza per la giunzione con le strutture preesistenti. Questa malta fa sì che si ottengano giunti assolutamente chiusi e pareti del tutto piane.

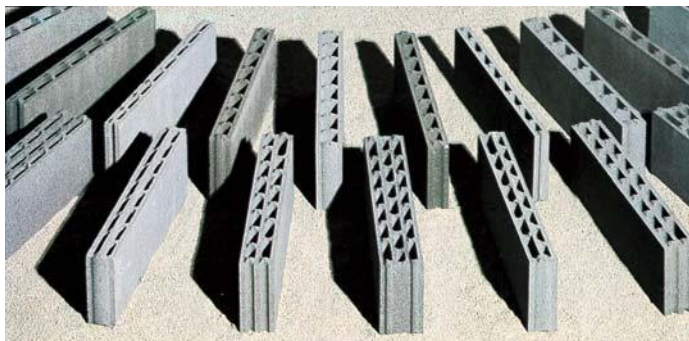
FINITURA

La complanarità delle pareti costruite con PANNELLO ALFA ed i giunti perfettamente chiusi rendono uniforme l'applicazione sulle pareti esterne dell'intonaco, mentre per rifinire negli interni basta una sottile e veloce rasatura sulla quale tingeggiare o applicare la carta da parati. Gli altri tipi di rivestimento come piastrelle, battiscopa, etc., invece, possono essere applicati direttamente sulla superficie grezza con il collante.

PARETI FACCIA A VISTA

L'uniforme e minuta granulosità della superficie e la perfetta chiusura ai giunti rende il PANNELLO ALFA particolarmente idoneo alla costruzione di pareti faccia a vista, specialmente se si usa il tipo con gli angoli appositamente smussati. Le pareti faccia a vista possono essere anche tingeggiate direttamente dopo una semplice pulizia dei giunti per rimuovere le eventuali gocciolature di malta o collante.

CARATTERISTICHE TECNICHE DEL PANNELLO ALFA



1 metro quadro=3,6 elementi

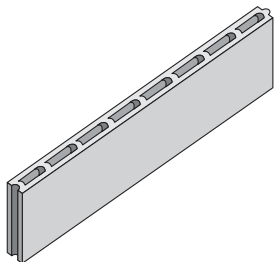
Spessore cm 6

dimensioni: 6x100x27,7 cm
peso: 15 Kg a pannello
peso: 54,5 Kg al mq
pacchi da 60 elementi (16,6 mq)
peso del pacco: 900 Kg
Resistenza a compressione vuoto per pieno:
20 Kg/cmq

TAMPONATURA E
TRAMEZZATURE LEGGERE

RESISTENZA AL FUOCO:
REI 45 - RE 60

ISOLAMENTO TERMICO:
U=2,46 W/(m².K)



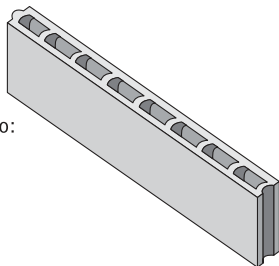
Spessore cm 8

dimensioni: 8x100x27,7 cm
peso: 16 Kg a pannello
peso: 56 Kg al mq
pacchi da 45 elementi (12,5 mq)
peso del pacco: 720 Kg
Resistenza a compressione vuoto per pieno:
20 Kg/cmq

TAMPONATURA E
TRAMEZZATURE LEGGERE

RESISTENZA AL FUOCO:
EI 60 - RE 90

ISOLAMENTO TERMICO:
U=2,26 W/(m².K)
ISOLAMENTO ACUSTICO: 32 dB



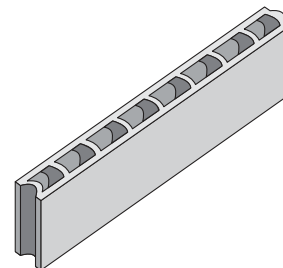
Spessore cm 10

dimensioni: 10x100x27,7 cm
peso: 17 Kg a pannello
peso: 60 Kg al mq
pacchi da 36 elementi (10 mq)
peso del pacco: 620 Kg
Resistenza a compressione vuoto per pieno:
20 Kg/cmq

TRAMEZZATURE LEGGERE

RESISTENZA AL FUOCO:
REI 60

ISOLAMENTO TERMICO:
U=2,13 W/(m².K)



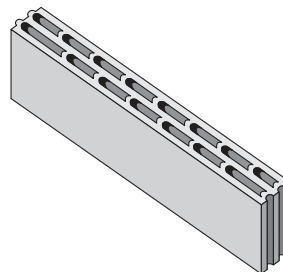
Spessore cm 12

dimensioni: 12x100x27,7 cm
peso: 22 Kg a pannello
peso: 80 Kg al mq
pacchi da 30 elementi (8,33 mq)
peso del pacco: 660 Kg
Resistenza a compressione vuoto per pieno:
20 Kg/cmq

TRAMEZZI E MURI

RESISTENZA AL FUOCO:
EI 120

ISOLAMENTO TERMICO:
U=1,65 W/(m².K)
ISOLAMENTO ACUSTICO: 36 dB

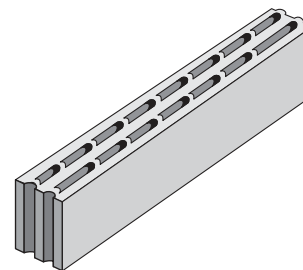


Spessore cm 15

dimensioni: 15x100x27,7 cm
peso: 25 Kg a pannello
peso: 90 Kg al mq
pacchi da 24 elementi (6,66 mq)
peso del pacco: 600 Kg
Resistenza a compressione vuoto per pieno:
20 Kg/cmq

RESISTENZA AL FUOCO: EI 120

TRAMEZZI E MURI

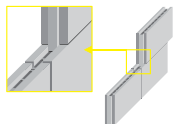


Ecco le principali qualità del Pannello Alfa



Il Pannello Alfa può essere utilizzato anche a diretto contatto con l'acqua ed è pertanto ideale per costruire muri interni ed esterni, e controfodere in ambiente umido.

Grazie al suo impasto compattato semi-asciutto, il Pannello Alfa "respira" e lascia passare l'aria, evitando così ogni ristagno di umidità nonché la formazione di muffe e di condensa nei muri.



Grazie ai suoi incastri sui quattro lati il Pannello Alfa è autoallineante così da consentire un montaggio veloce, semplice e soprattutto ad assoluta prova di errore.

Il Pannello Alfa è maneggevole e leggero, può essere frazionato anche con una semplice sega a mano, e l'apertura delle tracce è un'operazione facile e veloce.



Grazie alle sue dimensioni ed alle sue qualità di autoallineamento, di frazionabilità e di maneggevolezza, il Pannello Alfa consente una posa in opera perfetta e veloce.

Le pareti realizzate con Pannelli Alfa sono molto facili da attrezzare con qualsiasi sistema di fissaggio, e la loro solidità garantisce la tenuta perfetta anche dei carichi più pesanti.



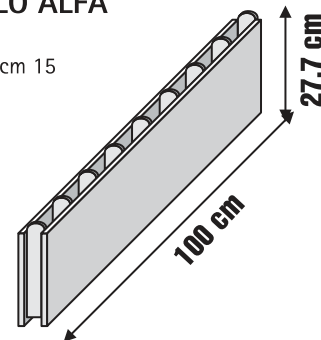
Come si costruisce un tramezzo con il Pannello Alfa

MISURE DEL PANNELLO ALFA

POSSIBILI SPESSORI
cm 6 - cm 8 - cm 10 - cm 12 - cm 15

LEGENDA:

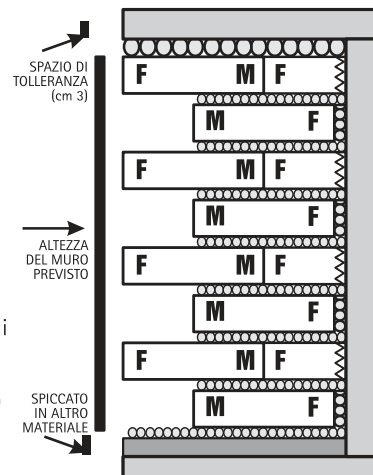
- F** lato verticale "femmina" del pannello;
- M** lato verticale "maschio" del pannello;
-  lato frazionato del pannello
- ooooo** strato di malta



1 MISURAZIONE DELLA PARETE

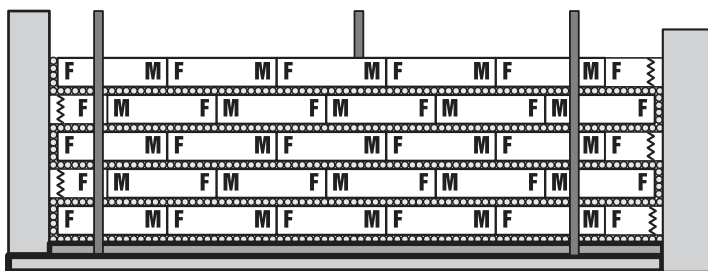
Prima di iniziare la posa della parete è importante misurare la sua altezza e calcolare il numero delle file di pannelli interi e lo spazio eccedente.

Tre centimetri di questa eccedenza costituiranno lo spazio di tolleranza da lasciare tra parete e soffitto per l'inserimento dei pannelli dell'ultima fila, mentre si consiglia di compensare subito (nella fila di spiccato) la restante eccedenza, usando pannelli frazionati per lungo o altro materiale.



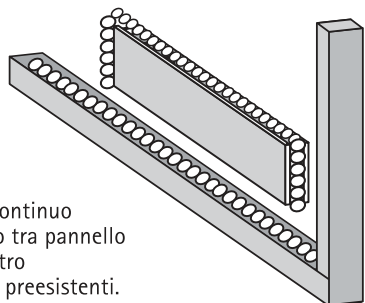
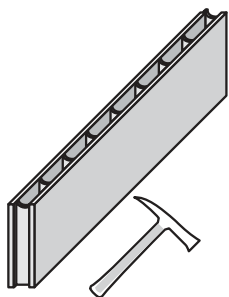
2 POSIZIONAMENTO DEI CALANDRI

I calandri vanno posizionati ogni 2,5 metri l'uno dall'altro, e il primo a 20/30 cm dalla struttura verticale preesistente.



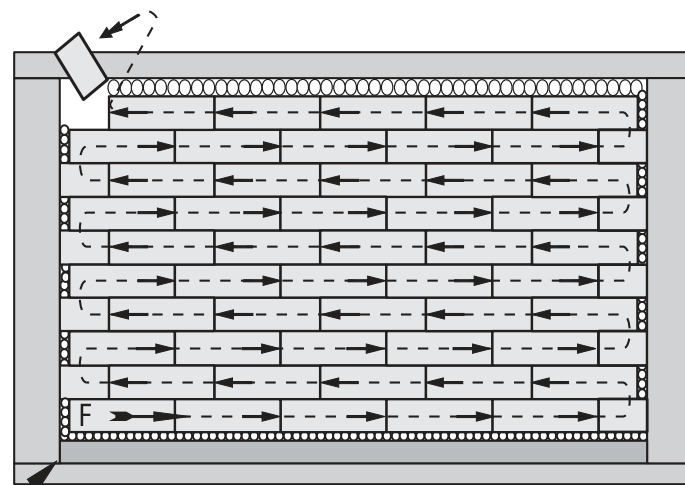
3 LO SPICCATO

La prima fila di pannelli deve essere posizionata con i lati femmina verso l'alto, pertanto, con l'ausilio di una martellina dovranno essere asportate le mascherature dal lato lungo dei pannelli.



4 APPLICAZIONE DELLA MALTA

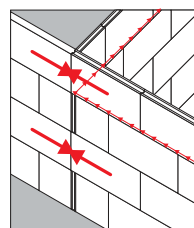
La malta deve formare uno strato continuo dello spessore di qualche millimetro tra pannello e pannello, e di almeno un centimetro tra i pannelli e le strutture verticali preesistenti.



Iniziare le file addossando sempre il lato femmina alla struttura preesistente.

5 COSTRUZIONE DI UN TRAMEZZO

Per un montaggio ottimale iniziare le file con pannelli interi e terminarle con le eventuali frazioni. Procedere sempre a senso alternato.



Quando le tamponature o i tramezzi superano i 15 metri quadri, che per i nostri standard costruttivi equivalgono a circa cinque metri lineari, è consigliabile interromperle con dei GIUNTI DI DILATAZIONE. La funzione di questi giunti di dilatazione è impedire che le continue variazioni dimensionali della struttura portante, specialmente se molto elastica, provochino fratture o comunque fessurazioni particolarmente visibili nelle tamponature o nelle tramezzature ad essa collegate. Nei tramezzi interrotti da giunti di dilatazione, invece, le porzioni di parete sono relativamente libere di assecondare i movimenti delle strutture portanti. Naturalmente il giunto di dilatazione non deve interrompere la continuità strutturale della parete. Ma visto che le due parti del giunto non potranno essere legate da malta, il rispetto della continuità strutturale delle pareti sarà possibile solo se si utilizzano elementi ad incastro laterale come il pannello Alfa. I giunti di dilatazione costruiti con Pannello Alfa, infatti, risultano meccanicamente legati mediante i rispettivi profili maschio-femmina a file alterne.

6 COSTRUIRE EVENTUALI GIUNTI DI DILATAZIONE

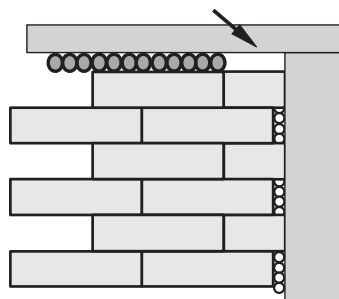
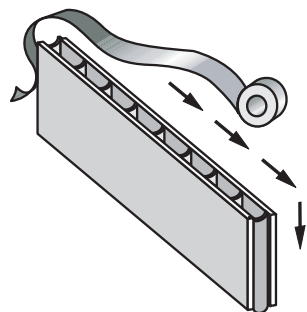


7 L'USO DEL NASTRO ADESIVO

Prima di posare l'ultima fila in alto è consigliabile usare del nastro adesivo per chiudere i fori dei pannelli ed evitare inutili sprechi di malta. Per pannelli di spessore maggiore sarà necessario raddoppiare il nastro.

8 CHIUSURA DELLO SPAZIO DI TOLLERANZA

Terminata la posa del tramezzo lo spazio di tolleranza lasciato tra l'ultima fila ed il soffitto dovrà essere sigillato con la malta.



9 FRAZIONABILITÀ

Grazie alla perfetta compattazione del suo impasto il PANNELLO ALFA è perfettamente frazionabile tanto in senso trasversale quanto longitudinale, e le tracce possono essere aperte con facilità e precisione.



10 FINITURA

Le pareti interne possono essere rifinite con l'applicazione della rete in fibra e con una sottile rasatura con il rasante "Bianco di Rocca".

Le pareti esterne possono essere intonacate con un premiscelato base cemento senza battere le fasce.

Dopo la posa in opera va applicato il rasante BIANCO DI ROCCA. Si procede con la stesura di una prima mano con l'americana lunga in senso orizzontale (impastare 2 kg di BIANCO DI ROCCA per mq di parete). Applicare la rete in fibra schiacciandola sullo strato fresco della prima mano di rasatura. La seconda mano va data in senso verticale (si prepara l'impasto con 1 kg per mq). La terza mano a finire con l'americana corta (si prepara l'impasto con 100-150 grammi di BIANCO DI ROCCA per mq).

L'incollaggio dei rivestimenti avviene direttamente sulla parete grezza con il collante P 120.



AVVERTENZE IMPORTANTI

Nel rispetto delle norme che regolano la **Qualità Certificata**, ai fini della tracciabilità dei prodotti, in tutte le confezioni è inserita una scheda informativa con un **CODICE INDELEBILE ALFANUMERICO** ed è il codice che viene impresso su un pannello per ogni fila del pacco.

Si rende necessario **RILEVARE IL CODICE DEL LOTTO DI PRODUZIONE E COMUNICARLO** contestualmente alla richiesta della **DICHIARAZIONE DI CONFORMITÀ**, indispensabile per la validità della dichiarazione stessa.

Tutto questo in osservanza delle **NORMATIVE** e per garantire ai rivenditori ed agli utilizzatori le **CARATTERISTICHE CERTIFICATE** dei nostri prodotti e soprattutto per evitare eventuali **CONTRAFFAZIONI**.

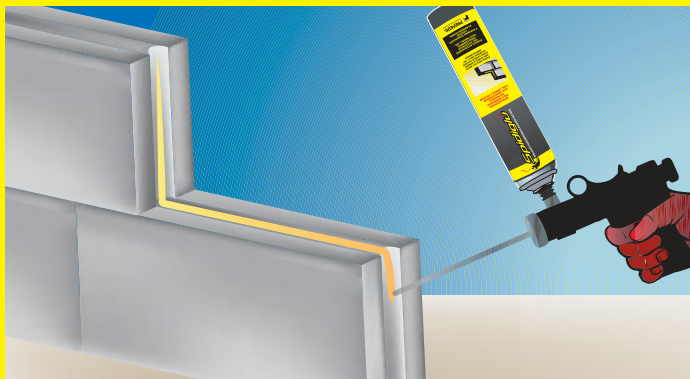
PRODOTTI DA UTILIZZARE PER IL MONTAGGIO E LA FINITURA

UTILIZZO		INTERNO, ESTERNO E AMBIENTI UMIDI
	MALTA M330	Per il montaggio dei pannelli. Consumi per gli spessori 6 - 8 - 10 circa 4 kg per mq. Per gli spessori 12-15 circa 5,5 kg per mq. per riempire le tracce, controtelai, soffitto- parete ecc.
	COLLANTE POLIURETANICO	Riempitivo tra soffitto e parete. Confezioni da 750 cl. pari ad una quantità di lt 50.
BIANCO di ROCCA	RASANTE	Rasante speciale specifico per interni. Utile anche per la realizzazione di intonaci interni a basso spessore (consumi 3 kg per mq di superficie di pareti).
	RETE IN FIBRA	Da inserire nello strato di rasatura per gli interni. Rotoli da 50 mq - rete di densità 75 gr. mq
	P120 COLLANTE BASE CEMENTO	Per tutti i rivestimenti, piastrelle, ecc. da incollare sulle pareti.



DATI TECNICI ED ISTRUZIONI PER L'USO

Eliminare dai sottofondi eventuali parti libere o sostanze di separazione (polvere o grasso ecc.). Il tempo di indurimento completo del collante è fortemente dipendente dalla temperatura e dall'umidità ambientale così come dallo spessore dello strato applicato e può durare svariate ore. Non toccare il collante fresco, dopo l'indurimento è possibile solo l'eliminazione meccanica. Utilizzare occhiali e appositi guanti protettivi.



MODALITÀ D'IMPIEGO

1. Scuotere il contenitore ripetutamente prima dell'utilizzo e durante la lavorazione.
2. Avvitare l'adattatore alla pistola.
3. Aprire la vite di regolazione e premere la leva della pistola per far uscire un minimo quantitativo di materiale.
4. Ora la pistola è pronta per l'uso (ovviamente va tenuta con la bombola verso l'alto).
5. Regolare il flusso di collante con la leva della pistola e può essere ulteriormente dosato grazie alla vite di regolazione.
6. Applicare sul profilo dei pannelli una striscia di Spidiglu della dimensione idonea allo spessore del blocco (vedi l'illustrazione).
La posa dei pannelli deve avvenire entro 1 minuto dall'applicazione della colla.

PULIZIA DELLA PISTOLA A FINE LAVORO

1. Eliminare i residui di collante sia dall'ugello che dall'adattatore con una pezza o con una striscia di carta.
2. Svitare la bombola dalla pistola tenendola lontano dal corpo ed in ambiente esterno.
3. Avvitare la bombola del solvente poliuretano e lavare facendo uscire del liquido solvente, utilizzare eventualmente lo stesso solvente per pulire la pistola di applicazione.
4. La pistola ora è pronta per essere utilizzata nuovamente o riposta.

**RAPIDA PRESA IN 10 MINUTI. NON SPORCA LE SUPERFICI.
OTTIMA CAPACITÀ COLLANTE.
LA TEMPERATURA IDEALE DI APPLICAZIONE
È COMPRESA TRA I 5° E I 30° C.**

Il collante Spidiglu è stato studiato appositamente per i calcestruzzi vibro-compresi della Prefedil Spa, è vivamente sconsigliato e non garantito l'utilizzo su materiali diversi.

RD ed. 02, febbraio 2011

Le informazioni presenti
in questo catalogo
sono soggette a modifiche
senza preavviso.

AZIENDA CERTIFICATA
UNI EN ISO 9001/08



01015 Sutri (VT)
S.S. Cassia, km 46,500

Tel. 0761.60.88.06
Fax 0761.60.08.74

e-mail: info@prefedil.it

Per un continuo aggiornamento
consulta il sito: www.prefedil.it



PREFEDIL
L'evoluzione continua